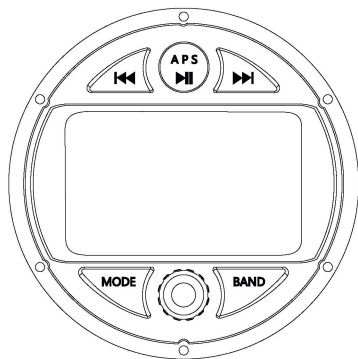
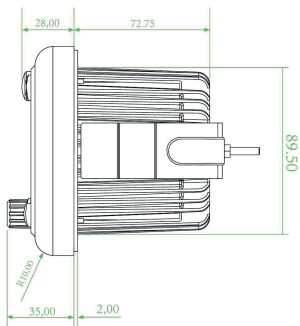
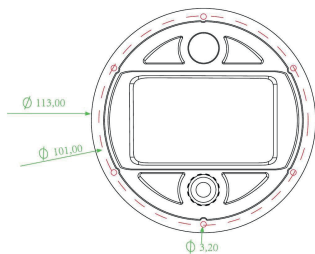
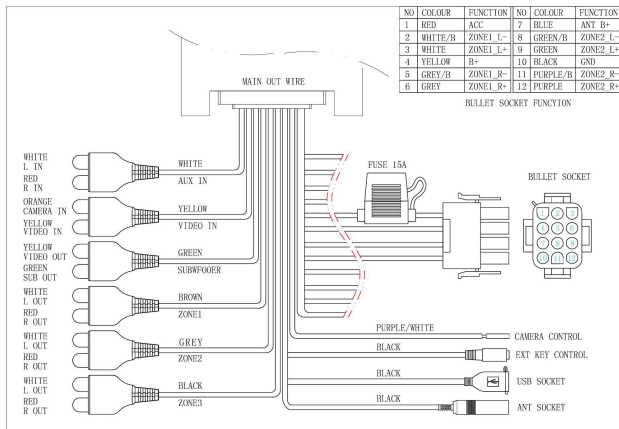




Морская аудиосистема MRH-301

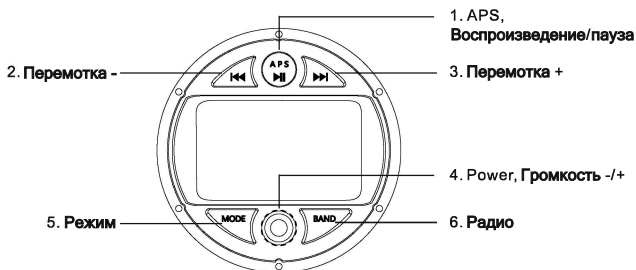


СХЕМЫ ПОДКЛЮЧЕНИЯ



УПРАВЛЕНИЕ

Кнопки управления



Функция:

Действие:

Включение	Нажмите кнопку Power (4) один раз
Выключение	Удерживайте кнопку Power (4) в течение 2 сек.
Громкость (+)	Поверните кнопку Power (4) вправо
Громкость (-)	Поверните кнопку Power (4) влево
Автопоиск	Нажмите APS (1) один раз
Перемотка (+)	Удерживайте нажатой кнопку Tune Up (3)
Перемотка (-)	Удерживайте нажатой кнопку Tune Down (4)
Пауза/воспроизведение	Нажмите кнопку Play/Pause (1)
Звук/Настройки	Нажимайте Power (4) коротко поочередно.

Источники

Чтобы изменить любой из источников, нажмите кнопку Mode (5). Продолжайте нажимать кнопку Mode до тех пор, пока не будет достигнут желаемый источник.

УПРАВЛЕНИЕ

FM-источник:

Функция:

Автопоиск:

Нажмите кнопку APS (1) один раз.

Перемотка (+):

Удерживайте кнопку Tune Up (3) нажатой в течение 1 секунды. Затем нажмите (3) один раз.

Перемотка (-):

Удерживайте кнопку Tune Down (2) нажатой в течение 1 секунды. Затем нажмите (2) один раз.

AM-источник:

Функция:

Автопоиск:

Нажмите кнопку APS (1) один раз.

Перемотка (+):

Удерживайте кнопку Tune Up (3) нажатой в течение 1 секунды. Затем нажмите (3) один раз.

Перемотка (-):

Удерживайте кнопку Tune Down (2) нажатой в течение 1 секунды. Затем нажмите (2) один раз.

Предустановки:

Нажмите и удерживайте кнопку APS (1). Программирует самые сильные станции в предустановках FM и AM. Нажатие кнопок Tune Up (3) и Down (2) приведет к изменению установленный станций. Чтобы установить пользовательские настройки, нажмите Tune Up (3) для получения желаемого номера предустановки. Затем используйте ручную настройку, чтобы переключиться на нужную станцию. Нажмите Play/Pause (1), чтобы установить новую станцию на заданный номер.

УПРАВЛЕНИЕ

Источники

USB-источник:

Функция:

Следующий трек:

Нажмите кнопку Seek Up (3) один раз.

Предыдущий трек:

Нажмите кнопку Seek Down (2) один раз.

Перемотка вперёд:

Удерживайте кнопку Tune Up (3) нажатой.

Обратная перемотка:

Удерживайте кнопку Tune Down (2) нажатой.

Пауза:

Нажмите кнопку Play/Pause(1).

Повтор:

Нажмите кнопку BAND (6) для повторения.

Источник Bluetooth (BT):

Функция:

Следующий трек:

Нажмите кнопку Seek Up (3) один раз.

Предыдущий трек:

Нажмите кнопку Seek Down (2) один раз.

Пауза:

Нажмите кнопку Play\Pause (1).

Управление версиями BT.

Режим подключения:

Когда мигает BT MUSIC, включается режим сопряжения с аудиосистемой. Найдите название устройства на вашем телефоне для подключения.

УПРАВЛЕНИЕ

Наименование устройства: _____

VOL-/VOL+/SELECT: Поверните против часовой стрелки, чтобы уменьшить громкость, или по часовой стрелке, чтобы увеличить громкость. Нажмите на ручку, чтобы войти в настройки основной / зональной громкости. Продолжайте нажимать на ручку, чтобы переключаться между основными параметрами/зонами (ГЛАВНАЯ, ЗОНА 1, ЗОНА 2, ЗОНА 3, ВСПОМОГАТЕЛЬНЫЙ режим). Поверните ручку, чтобы настроить выбранный параметр.

Настройки

Нажмите и удерживайте кнопку Mode (5), чтобы войти в меню настроек. Нажмите и отпустите кнопку Mode (5), чтобы изменить пункты меню. Чтобы изменить настройки, поверните ручку (4). Настраиваемыми параметрами являются: Низкие, высокие частоты, баланс, фейдер, звуковой сигнал, эквалайзер, громкость и область настройки, регион радио частот euro / usa.



**MARINE
ROCKET**

ERC